

作業中の機械トラブルで
作業が止まる...



迫る工期！連絡と手配...

**壊れないワンタッチが
あれば...**

あるんです！！



フレーム
曲がりの修理
ゼロ！！

修理部品の
供給
ゼロ！！*

**壊れない
しかも取り付け
簡単！！**

※但し、消耗部品を除く

バケットロック
BUCKET LOCK

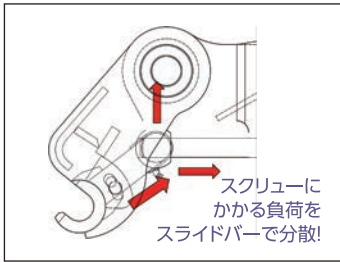
おかげさまで **関東圏シェアNo.1** (当社調べ)
バケットロックはあなたの作業時間をうばいません。

その理由は裏面へGO!



バケットロックが 壊れない 理由

独自の連結リンク



バケットロックは、当社独自の連結リンク構造(特許)により、スクリューにかかる負荷を約6割まで抑えることに成功。^{*} その結果、スクリューが曲がりにくくなり、耐久性の向上と運用コスト削減を実現しています。

^{*}スクリューが移動アームに直結している製品との比較

アタッチメントをバケットロックに 装着するのが簡単!!



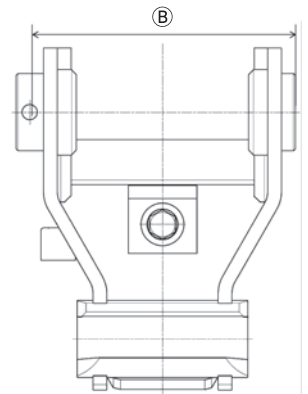
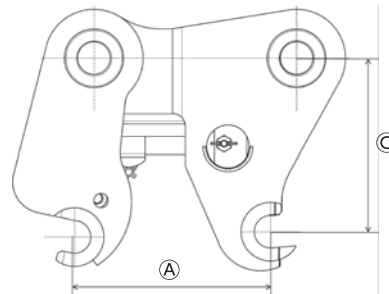
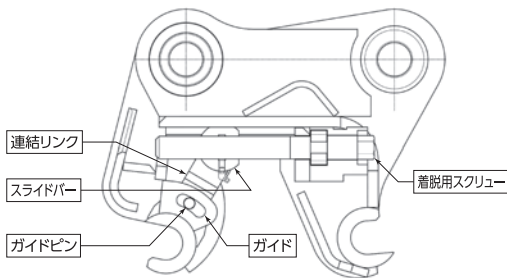
付属のラチェットハンドルでスクリューを締めこみ、アタッチメントをバケットロックに固定します。最後に安全ロックを回せば装着完了。部品不要の安全ロックなので部品の紛失ありません。

ユタニのワンタッチは開口幅が広いから大概のアタッチメントが取り付くので、助かってるよ!

他社のワンタッチはネジがすぐに曲がってしまうから、直すのに時間もお金も掛かって大変なんだよね



■ バケットロック 仕様図



■ バケットロック 仕様表

型 式	NBL-20	NBL-30	NBL-40	NBL-70	NBL-120	NBL-200	NBL-300
質 量 (kg)	28~	50~	65~	95~	185~	270~	380~
動作距離 ^A (可動範囲)	最大	+70	+70~75	+105	+110	+140	+235
	最小	-30	-40	-45	-70	-70	-85
幅 ^B	179	234~252	271	310	493	493	512~
高さ ^C	180	210	225	265	300	370	395
本体クラスの目安 (ton)	1.5~2	3~3.5	4~5	6~8	10~12	20	30

^{*}機種によって寸法・重量が異なります。詳しくはお問い合わせください。^{*}本仕様は、予告なく仕様を変更する場合があります。

振り角は純正バケット使用時と一切変わりません!

お客様の
ご要望に合わせた
特殊仕様も
製作可能!

【総販売元】



ホームページアドレス <http://www.yutani.ne.jp/>

本 社 〒577-0004 大阪府東大阪市稲田新町2丁目32番18号
TEL.06-6747-1233(代) FAX.06-6748-2345
東 京 支 社 〒334-0013 埼玉県川口市南鳩ヶ谷7丁目33番1号
TEL.048-284-7400(代) FAX.048-280-1411
札幌営業所 〒060-0006 北海道札幌市中央区北六条西16丁目1-12
TEL.011-623-5678(代) FAX.011-623-5679
仙台営業所 〒984-0003 宮城県仙台市若林区六丁の目北町10番32号
TEL.022-794-7636(代) FAX.022-794-7637

【取扱店】