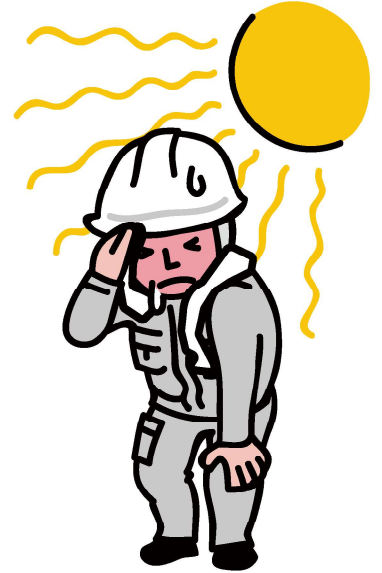


草刈りって単純作業だけど——
炎天下で長時間
体に堪えるんだよなあ…



みんなでやればいいんだけど——
人の手を借りゃあ
お金がかかる…

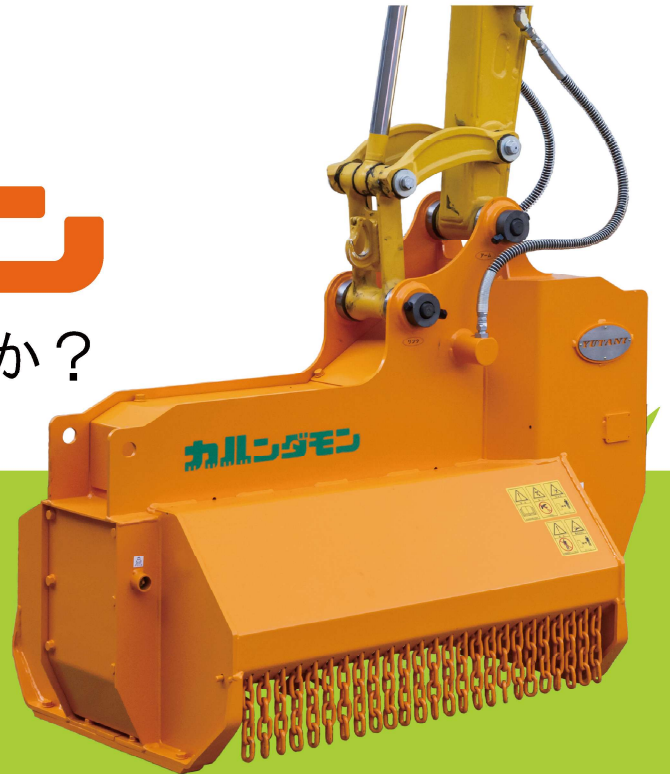


草刈りの負担、軽減したいですよね？

今年は

カルンダモン

に頼ってみませんか？



時間も人も最低限！

カルンダモンでできるんだモン♪

最低ひとりで草刈り完結！詳しくは裏面へ…

カ Rundamon

KARUNDAMON

ユタニ工業のアタッチメントに 油圧ショベル用草刈り機が新登場！
ハンマーナイフ方式で、パワフルに粉碎！！ 生い茂る草木を細かい
チップ状にすることができます。平面はもちろん、斜面・法面の雑草も
楽々 作業可能なので、作業の効率化、人手不足への対応も図れます。



厚み増し増し
ハンマーナイフ



細かく粉碎！
チェーンで安心！



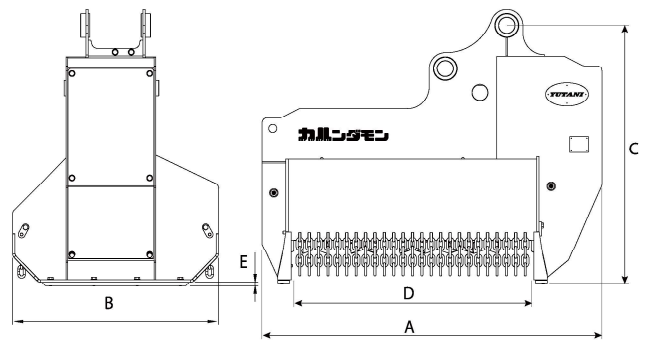
配管部はフルカバーで
お手入れ簡単♪

厚みが特徴的な硬質刃はタフで長持ち！
バッサバッサと草木を粉碎していきます。
刃の割れはベアリングを傷める原因となる
ため、丈夫な刃の選択が重要です！

細かく粉碎された枝草は枯れやすく、後処理
の負担を軽減。チェーンは小石の飛び散りを
防いでくれるので安心です。

粉碎した草木が詰まりやすい配管部は
フルカバーでお手入れがとっても簡単！
油圧配管を傷つける心配もありません。

切っても切っても生えてくる雑草
一人でも退治できちゃうんだモン



仕様表

本体クラス (t on)	全長 A (mm)	全幅 B (mm)	取付高 C (mm)	刈幅 D (mm)	刈高 E (mm)	爪枚数 (枚)	質量 (kg)	作業能力 (m ³ /h)	回転
3~5	1267	761	960	827	27	18	286	2080	正転

【総販売元】



ホームページアドレス <http://www.yutani.ne.jp/>

本 社 〒577-0004 東大阪市稲田新町2丁目32番18号
TEL.06-6747-1233(代) FAX.06-6748-2345
東京支社 〒334-0013 埼玉県川口市南鳩ヶ谷7丁目33番1号
TEL.048-284-7400(代) FAX.048-280-1411
札幌営業所 〒060-0006 北海道札幌市中央区北六条西16丁目1-12
TEL.011-623-5678(代) FAX.011-623-5679
仙台営業所 〒984-0003 宮城県仙台市若林区六丁の目北町10番32号
TEL.022-794-7636(代) FAX.022-794-7637

○ 製品改良の為断りなく仕様変更される場合があります。

【取扱店】